



NKZ 400B
50Hz

Насос с агитатором - для профессионального применения

Песковой насос для тяжелого режима работы
- Специальная стальная крыльчатка и всасывающая пластинка значительно повышают срок службы насоса. Корпус изготовлен из износостойкого материала с широкой площадью поперечного сечения.



Принудительное перемешивание

Агитатор встроенный в вал двигателя принудительно взбалтывает жидкость для простой и эффективной перекачки ила и грязи.

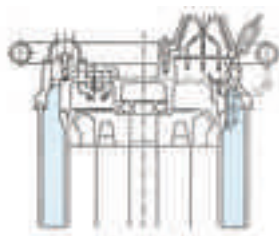


Все насосы этой серии обеспечивают очень плавную перекачку песчаного грунта и ила. Принудительно охлаждаемый двигатель обеспечивает долгую и бесперебойную работу насоса на воздухе. 4-полюсный двигатель обеспечивает исключительную долговечность и универсальность. Корпус насоса из литейного чугуна увеличивает долговечность в сравнении с насосами с алюминиевыми корпусами. Спиральная структура обеспечивает отличную перекачку песка, земли, ила и грязи без засорения.



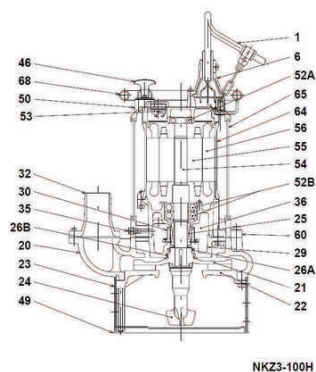
Водная рубашка

Внутренний и внешний кожух двигателя - проточное решение - превосходное охлаждение в условиях холостого прогона



Части:

001 Кабель	036 Смазка
006 Вход кабеля	050 Крышка двигателя
020 Корпус насоса	052A Верхний вкладыш
021 Рабочее колесо	052B Нижний вкладыш
022 Всасыв. пластина	053 Защита двигателя
023 Фильтр	054 Вал
024 Вибр.мех.	055 Ротор
025 Механ. уплотн-ие	056 Статор
026A Масл. уплотнение	060 Короб подшипн.
026B Масл. уплотнение	064 Корпус двигателя
029 Масл. емкость	065 Рубашка
032. Выход	068 Рукоятка
035 Масляная пробка	



NKZ3-100H

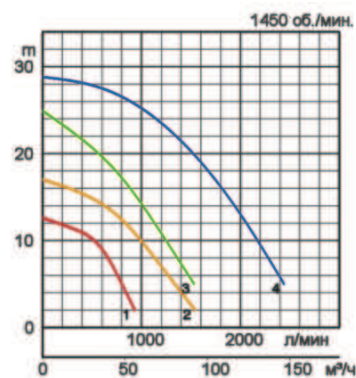
Используется чугун:

- Литье из серого чугуна EN-GJL-150
- Литье из серого чугуна EN-GJL-200
- Отливка из вязкого чугуна EN-GJS-700-2

Технические характеристики:

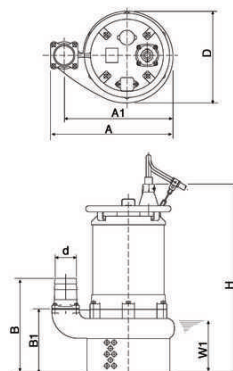
Модель	Цвет и код кривой	Отверстие, мм	Мощность двигателя, кВт	Номинальная сила тока, А	Максимальный напор, м	Максимальная производительность, л/мин	Сухой вес, кг, без кабеля	Макс. диаметр для твердых частиц, мм	Максимальная глубина воды, м	Длина кабеля, м
NKZ3-C3	1	80	2,2	5,1	12,6	930	91,0	30	15	20
NKZ3-D3	2	80	3,7	8,0	17,0	1540	100,0	30	15	20
NKZ3-80H	3	80	5,5	12,1	24,9	1530	132,0	20	15	20
NKZ3-100H	4	100	11,0	22,0	28,8	2440	196,0	20	15	20

Ø Выходн. отверстие, мм		80, 100	
Перекач. жидкость	Температура	0-40°C	
	Тип жидкости	Жидкости содержащие песчаный ил, Вода содержащая песок	
Насос	Части	Рабочее колесо	Крыльчатка открытого типа
		Уплотнение вала	Двойное механическое уплотнение
		Подшипники	Шарик. подшип. с защ. шайбой
	Материал	Рабочее колесо	Отливка из вязкого чугуна EN-GJS-700-2, Отливка из хромистого чугуна
		Корпус	Литье из серого чугуна EN-GJL-200
Всасыв. пластина	Литье из серого чугуна EN-GJL-200, Отливка из вязкого чугуна EN-GJS-700-2		
Уплотнение вала	Карбид кремния в масляной ванне		
Двигатель	Тип, полюса		Индукционный двигатель, 4-х полюсн.
	Защита двигателя (встроен.)		Круглый термовыключатель
	Фаза/Напряжение		3-фазный / 400В / 50Гц / прямой пуск
	Изоляция		Изоляция класса Е, Изоляция класса В
	Смазка		Турбинное масло (ISO VG32)
	Материал	Корпус	Литье из серого чугуна EN-GJL-150
Вал		Нерж. сталь EN-X30Cr13	
Кабель		Резина, H07RN-F	
Выходн. патрубок		Фланец с резьбой/Шланговая муфта	



Габариты в мм:

Модель	d	A	A1	B	B1	D	H	W1
NKZ3-C3	80	467	405	371	249	370	664	225
NKZ3-D3	80	467	405	371	249	370	664	225
NKZ3-80H	80	491	430	387	264	401	754	220
NKZ3-100H	100	547	486	422	284	414	841	240



W1: непрерывный уровень проточной воды

В случае использования в условиях сильных перегрузок и коррозии, определенные компоненты будут подвержены более сильному износу. В связи с этим, пожалуйста загляните на наш сайт www.tsurumi.eu/english/applications.htm.



Осуществляем вклад во всемирное процветание и развитие путем организации производства благоприятного для рабочих и окружающей среды.

Завод Tsurumi в Киото (Япония) отличается эффективной и современной организацией процессов с применением полностью интегрированных систем поточного производства, что позволяет выпускать 1 млн насосов в год. Крупные современные научно-исследовательские подразделения компании создают оптимальные условия для экспериментов и испытаний даже сверх-крупных насосов, а также разработки новых видов продукции. Для обеспечения благоприятных условий для труда и окружающей среды, особое значение придается оптимизации условий работы (кондиционирование воздуха), уменьшению выбросов пыли и выхлопных газов в атмосферу, полной переработке отходов.

Tsurumi (Europe) GmbH

Heltorfer Straße 14
D-40472 Düsseldorf
Tel.: +49 (0)211-4179373
Fax: +49 (0)211-4791429
Email: sales@tsurumi.eu
www.tsurumi.eu

В целях совершенствования оборудования мы оставляем за собой право в любое время вносить изменения в технические описания и спецификации оборудования без предупреждения. Наши насосы предназначены только для профессионального использования. В исключительном случае, если Tsurumi (Europe) GmbH приняла на себя гарантию изготовителя, это дает право конечному пользователю бесплатно использовать средства юридической защиты против Tsurumi (Europe) GmbH в связи с любыми дефектами в продукции, обнаруженными в течении гарантийного периода (см. далее), а также тогда, когда гарантийной претензии к продавцу уже не существует или больше не существует. В случае неисправности, вызванной неправильным обращением с оборудованием конечного пользователя, гарантийные претензии рассматриваться не будут. Решение о том, какие гарантийные меры предпринимать (починка или замена) оборудование, будет приниматься Tsurumi (Europe) GmbH. Срок давности претензий - три месяца после истечения гарантийного срока, но не ранее гарантийного срока, действующего в отношении дилера. В случае сомнений, гарантийный срок должен соответствовать сроку гарантии действующей между конечным покупателем и дилером.



com-NKZ-RU

