



PU 1-фаза
400В
50Hz

Многоцелевой насос с вихревой крыльчаткой

В многоцелевых насосах PU используется нержавеющая сталь и высокопрочный каучук. Надежные, компактные и долговечные насосы PU идеальны для перекачки различных сточных вод или других загрязненных жидкостей.





Вихревая крыльчатка

Эта крыльчатка обеспечивает проход крупных частиц в воде и снижает износ. Крыльчатка увеличивает скорость части жидкости, которая тянет за собой остальную жидкость, обеспечивая плавную перекачку.



Вспомогательное оборудование

- ТОК4-Р крепление к направляющим для малых насосов:
 - Направляющая опора / Направляющий крюк
 - Фланцевое колено с лапой
 - Подъемная цепь

Легкий вес

Идея об отливке насосов при производстве уже является устаревшей. Насосы PU являются следствием усилий Tsurumi избавиться от полностью отлитых насосов с помощью инновационных материалов. Это позволило сократить средний вес насосов PU более чем на половину по сравнению с обычными аналогами. Установка и обслуживание этих новых насосов стала на много проще чем ранее.

Крепкость и надежность

Используемые материалы прошли самые суровые тесты на прочность и долговечность. Доказано, что они не уступают, а по ряду показателей превосходят ковкий чугун. Более того, эти материалы применяются таким образом, чтобы лучше всего подошли для каждого конкретного компонента.

Отсутствие коррозии

Насосы PU полностью защищены от коррозии из-за использования только нержавеющей стали и усиленного каучука.



Легкая разборка - удобное обслуживание

Достаточно снять болты с масляной крышки, чтобы отделить двигатель от насоса с крыльчаткой. Для разборки насоса нужен лишь один ключ.

Автоматическое управление

На насосах PU устанавливается простой и надежный поплавков для определения уровня жидкости.

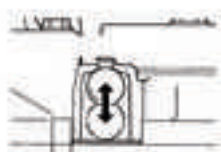
Многоступенчатая защита

Сальники вала, ограничитель нагрузки, защита от капиллярного проникновения влаги и многое другое обеспечивают бесперебойную работу насоса.



Воздушный клапан

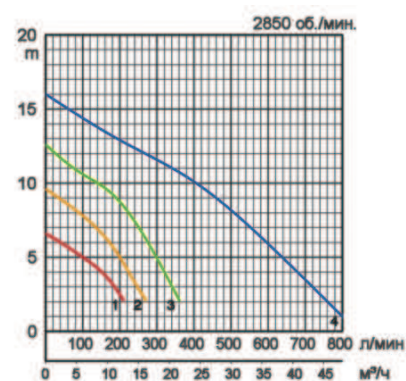
Для предотвращения запыления воздуха, воздушный клапан и крышка насоса отлиты как единое целое - инновация PU.



Технические характеристики:

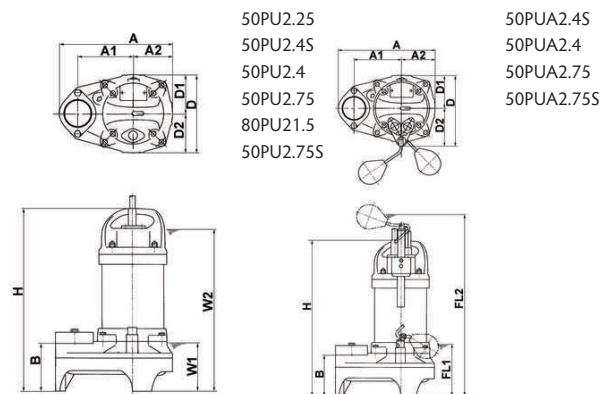
	Модель		Цвет и код кривой	Отверстие, мм	Выходная мощность кВт	Фазы	об./мин.	Максимальный напор, м	Максимальная производительность, л/мин	Способ запуска	Сухой вес, кг, без кабеля		Лопастной канал, мм	
	свободно стоящий	С направляющ.									свободно стоящий	С направляющ.		
ручной	50PU2.25	optional	●	1	50	0,25	3	2850	6,6	210	прямой	6,1	-	35
	50PU2.4	optional	●	2	50	0,4	3	2850	9,6	270	прямой	7,0	-	35
	50PU2.4S	optional			50	0,4	1	2850	9,6	270	конденс.	7,1	-	35
	50PU2.75	optional	●	3	50	0,75	3	2850	12,5	360	прямой	8,3	-	35
	50PU2.75S	optional			50	0,75	1	2850	12,5	360	конденс.	8,9	-	35
автомат.	80PU21.5	optional	●	4	80	1,5	3	2850	16,0	800	прямой	15,8	-	46
	50PUA2.4	optional			50	0,4	3	2850	9,6	270	прямой	7,5	-	35
	50PUA2.4S	optional			50	0,4	1	2850	9,6	270	конденс.	7,7	-	35
	50PUA2.75	optional			50	0,75	3	2850	12,5	360	прямой	8,9	-	35
	50PUA2.75S	optional			50	0,75	1	2850	12,5	360	конденс.	9,5	-	35

Ø Выходн. отверстие, мм		50мм, 80мм	
Перекач. жидкость	Температура		0-40°C
	Тип жидкости		Муниципальные сточные воды, вода с твердыми веществами
Насос	Части	Рабочее колесо	Вихревая крыльчатка
		Уплотнение вала	Двойное механическое уплотнение
		Подшипники	Шарик. подшип. с защ. шайбой
	Материал	Рабочее колесо	Армированный стеклопластик
		Верх корпуса	Армированный стеклопластик
		Низ корпуса	Пластмасса
	Уплотнение вала	Карбид кремния в масляной ванне	
Двигатель	Тип, полюса		Индукционный двигатель, 2-х полюсн.
	Защита двигателя (встроен.)		Круглый термовыключатель
	Фаза/Напряжение		3-фазный / 400В / 50Гц / прямой пуск, Однофазный 230В / 50Гц
	Изоляция		Изоляция класса E
	Смазка		Турбинное масло (ISO VG32)
	Материал	Корпус	Нерж. сталь EN-X5CrNi18-10
Вал		Нерж. сталь EN-X5CrNi18-10	
Кабель		Резина, 10м H07RN-F	
Выходн. патрубок		Внутренняя резьба, фланец	
Дополнительные аксессуары		Крепление к направляющим "ТОК" для небольших насосов	



Габариты в мм:

Модель	A	A1	A2	B	D	D1	D2	FL1	FL2	H	W1	W2
50PU2.25	236	115	81	102	162	76	86	-	-	349	110	310
50PU2.4	236	115	81	102	162	76	86	-	-	360	110	325
50PU2.4S	236	115	81	102	162	76	86	-	-	360	110	325
50PU2.75	236	115	81	102	162	76	86	-	-	374	110	335
50PU2.75S	236	115	81	102	162	76	86	-	-	374	110	335
80PU21.5	295	145	99	130	196	92	104	-	-	475	150	427
50PUA2.4	236	115	81	102	173	76	97	115	607	374	-	-
50PUA2.4S	236	115	81	102	173	76	97	115	607	374	-	-
50PUA2.75	236	115	81	102	173	76	97	115	621	388	-	-
50PUA2.75S	236	115	81	102	173	76	97	115	621	388	-	-



W1: непрерывный уровень проточной воды

Пожалуйста, помните: отвод трубы для слива, фланцевое колено с лапой и резервный комплект являются дополнительными приспособлениями, которые нужно заказывать отдельно

