

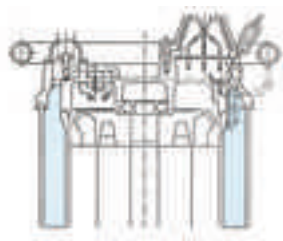


**GSZ** 400B  
50Hz

Высокий напор - высокая производительность  
- для профессионального применения

4-полюсный двигатель для увеличенного срока службы и удобства.





## Водная рубашка

Внутренний и внешний кожух двигателя - проточное решение - превосходное охлаждение в условиях холостого прогона

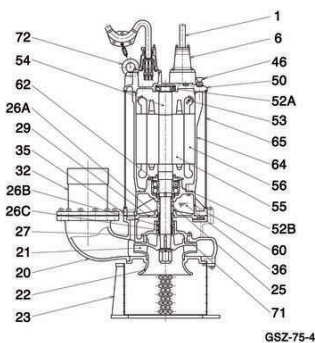
## Износостойчивый

Специальная стальная крыльчатка и всасывающая пластина значительно увеличили срок службы насоса. Корпус выполнен из толстого и износостойкого материала с широкой площадью сечения. 4-полюсный двигатель обеспечивает исключительную долговечность и универсальность. Спиральная структура обеспечивает отличную перекачку песка, земли, ила и грязи без засорения.



## Части:

001 Кабель	046 Воздушный клапан
006 Вход кабеля	050 Крышка двигателя
020 Корпус насоса	052A Верхний вкладыш
021 Рабочее колесо	052B Нижний вкладыш
022 Всасыв. пластина	053. Защитн. устр-во
023 Фильтр	054 Вал
025 Механ. уплотн-ие	055 Ротор
026A Масл. уплотнение	056 Статор
026B Масл. уплотнение	060 Короб подшипн.
026C Лабиринтн. кольцо	062 Крышка подшипника
027 Уплотн. манжета	064 Корпус двигателя
029 Масл. емкость	065 Рубашка
032. Выход	071 Втулка вала
035 Масляная пробка	072 Болт с проушиной
036 Смазка	




GSZ-75-4

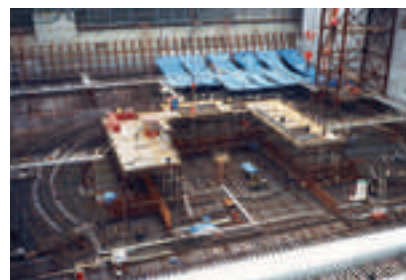
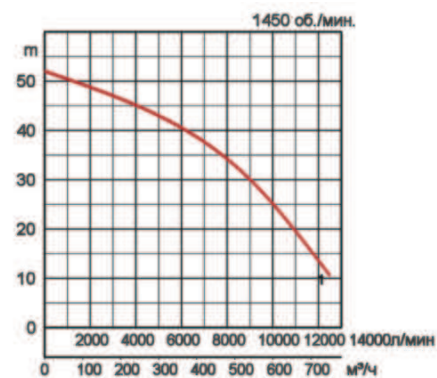
## Используется чугун:

Отливка из хромистого чугуна  
Литье из серого чугуна EN-GJL-200

## Технические характеристики:

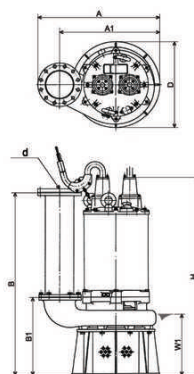
Модель	Цвет и код кривой	Отверстие, мм	Мощность двигателя, кВт	Номинальная сила тока, А	Максимальный напор, м	Максимальная производительность, л/мин	Сухой вес, кг, без кабеля	Макс. диаметр для твердых частиц, мм	Максимальная глубина воды, м	Длина кабеля, м
GSZ-75-4	 1	250	75,0	152,0	52,0	12500	1200	25	50	20

Ø Выходн. отверстие, мм		250	
Перекач. жидкость	Температура	0-40°C	
	Тип жидкости	Ключевая вода, Дождевая вода, Подземная вода, Вода содержащая песок	
Насос	Части	Рабочее колесо	Крыльчатка закрытого типа
		Уплотнение вала	Двойное механическое уплотнение
		Подшипники	Шарик. подшип. с защ. шайбой
	Материал	Рабочее колесо	Отливка из хромистого чугуна
		Корпус	Литье из серого чугуна EN-GJL-200
		Уплотнение вала	Карбид кремния в масляной ванне
Двигатель	Тип, полюса		Индукционный двигатель, 4-х полюсн.
	Защита двигателя (встроен.)		Малогабаритный защитный элемент
	Фаза/Напряжение		3-фазный / 400В / 50Гц / звезда-треуг.
	Изоляция		Изоляция класса E
	Смазка		Турбинное масло (ISO VG32)
	Материал	Корпус	Литье из серого чугуна EN-GJL-200
Вал		Нерж. сталь EN-X30Cr13	
Кабель		Резина, H07RN-F	
Выходн. патрубок		Фланец JIS 10K	



## Габариты в мм:

Модель	d	A	A1	B	B1	D	H	W1
GSZ-75-4	250	1050	850	1500	655	708	1733	510



W1: непрерывный уровень проточной воды

В случае использования в условиях сильных перегрузок и коррозии, определенные компоненты будут подвержены более сильному износу. В связи с этим, пожалуйста загляните на наш сайт [www.tsurumi.eu/english/applications.htm](http://www.tsurumi.eu/english/applications.htm).



Осуществляем вклад во всемирное процветание и развитие путем организации производства благоприятного для рабочих и окружающей среды.

Завод Tsurumi в Киото (Япония) отличается эффективной и современной организацией процессов с применением полностью интегрированных систем поточного производства, что позволяет выпускать 1 млн насосов в год. Крупные современные научно-исследовательские подразделения компании создают оптимальные условия для экспериментов и испытаний даже сверх-крупных насосов, а также разработки новых видов продукции. Для обеспечения благоприятных условий для труда и окружающей среды, особое значение придается оптимизации условий работы (кондиционирование воздуха), уменьшению выбросов пыли и выхлопных газов в атмосферу, полной переработке отходов.

## Tsurumi (Europe) GmbH

Heltorfer Straße 14  
D-40472 Düsseldorf  
Tel.: +49 (0)211-4179373  
Fax: +49 (0)211-4791429  
Email: [sales@tsurumi.eu](mailto:sales@tsurumi.eu)  
[www.tsurumi.eu](http://www.tsurumi.eu)

В целях совершенствования оборудования мы оставляем за собой право в любое время вносить изменения в технические описания и спецификации оборудования без предупреждения. Наши насосы предназначены только для профессионального использования. В исключительном случае, если Tsurumi (Europe) GmbH приняла на себя гарантию изготовителя, это дает право конечному пользователю бесплатно использовать средства юридической защиты против Tsurumi (Europe) GmbH в связи с любыми дефектами в продукции, обнаруженными в течении гарантийного периода (см. далее), а также тогда, когда гарантийной претензии к продавцу уже не существует или больше не существует. В случае неисправности, вызванной неправильным обращением с оборудованием конечного пользователя, гарантийные претензии рассматриваться не будут. Решение о том, какие гарантийные меры предпринимать (починка или замена) оборудование, будет приниматься Tsurumi (Europe) GmbH. Срок давности претензий - три месяца после истечения гарантийного срока, но не ранее гарантийного срока, действующего в отношении дилера. В случае сомнений, гарантийный срок должен соответствовать сроку гарантии действующей между конечным покупателем и дилером.



con-GSZ-RU

