



GPN 400B
50Hz

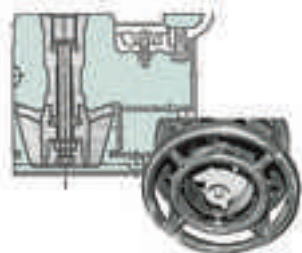
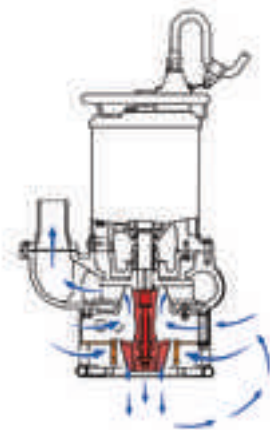
Насос с агитатором - для профессионального применения

Песковой насос для тяжелого режима работы
- Специальная стальная крыльчатка и всасывающая пластинка значительно повышают срок службы насоса. Корпус изготовлен из износостойкого материала с широкой площадью поперечного сечения.



Принудительное перемешивание

Агитатор встроенный в вал двигателя принудительно взбалтывает жидкость для простой и эффективной перекачки ила и грязи.

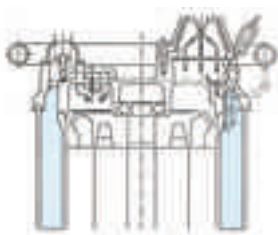


Специальная стальная крыльчатка и всасывающая пластина значительно увеличили срок службы насоса. Корпус выполнен из толстого и износостойкого материала с широкой площадью сечения. 4-полюсный двигатель обеспечивает исключительную долговечность и универсальность. Спиральная структура обеспечивает отличную перекачку песка, земли, ила и грязи без засорения.



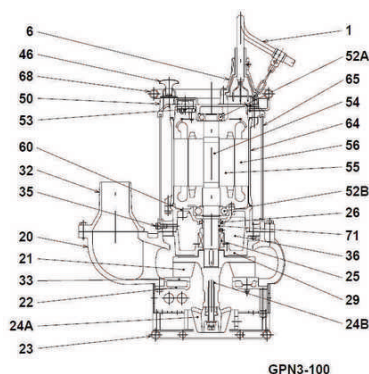
Водная рубашка

Внутренний и внешний кожух двигателя - проточное решение - превосходное охлаждение в условиях холостого прогона



Части:

001 Кабель	046 Воздушный клапан
006 Вход кабеля	050 Крышка двигателя
020 Корпус насоса	052A Верхний вкладыш
021 Рабочее колесо	052B Нижний вкладыш
022 Всасыв. пластина	053 Защита двигателя
023 Фильтр	054 Вал
024 Вибр.мех.	055 Ротор
025 Механ. уплотн-ие	056 Статор
026 Масл. уплотнение	060 Короб подшипн.
029 Масл. емкость	064 Корпус двигателя
032. Выход	065 Рубашка
033 Всасыв. пластина	068 Рукоятка
035 Масляная пробка	071 Втулка вала
036 Смазка	



GPN3-100

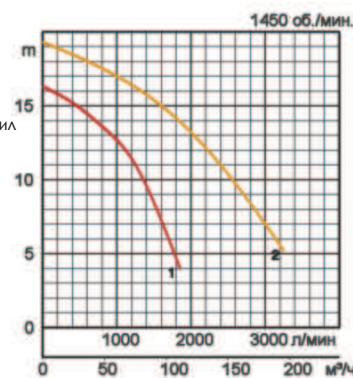
Используется чугун:

Отливка из хромистого чугуна
Литье из серого чугуна EN-GJL-150
Литье из серого чугуна EN-GJL-200

Технические характеристики:

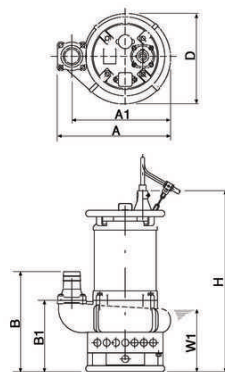
Модель	Цвет и код кривой	Отверстие, мм	Мощность двигателя, кВт	Номинальная сила тока, А	Максимальный напор, м	Максимальная производительность, л/мин	Сухой вес, кг, без кабеля	Макс. диаметр для твердых частиц, мм	Максимальная глубина воды, м	Длина кабеля, м
GPN3-80	1	80	5,5	12,1	16,3	1900	145,0	30	20	20
GPN3-100	2	100	11,0	22,0	19,3	3250	217,0	30	20	20

Ø Выходн. отверстие, мм		80, 100	
Перекач. жидкость	Температура	0-40°C	
	Тип жидкости	Шлам, Глинистая суспензия, Бентонит, Жидкости содержащие песчаный ил	
Насос	Части	Рабочее колесо	Крыльчатка открытого типа
		Уплотнение вала	Двойное механическое уплотнение
		Подшипники	Шарик. подшип. с защ. шайбой
	Материал	Рабочее колесо	Отливка из хромистого чугуна
		Корпус	Литье из серого чугуна EN-GJL-200
	Всасыв. пластина	Отливка из хромистого чугуна	
	Уплотнение вала	Карбид кремния в масляной ванне	
Двигатель	Тип, полюса		Индукционный двигатель, 4-х полюсн.
	Защита двигателя (встроен.)		Круглый термовыключатель
	Фаза/Напряжение		3-фазный / 400В / 50Гц / прямой пуск
	Изоляция		Изоляция класса Е, Изоляция класса В
	Смазка		Турбинное масло (ISO VG32)
	Материал	Корпус	Литье из серого чугуна EN-GJL-150
Вал		Хромомолибденовая сталь (DIN 1.7220)	
Кабель		Резина, H07RN-F	
Выходн. патрубок		Фланец с резьбой/Шланговая муфта	



Габариты в мм:

Модель	A	A1	B	B1	D	H	W1
GPN3-80	487	426	429	307	390	777	270
GPN3-100	617	517	481	328	450	860	295



W1: непрерывный уровень проточной воды

В случае использования в условиях сильных перегрузок и коррозии, определенные компоненты будут подвержены более сильному износу. В связи с этим, пожалуйста загляните на наш сайт www.tsurumi.eu/english/applications.htm.



Осуществляем вклад во всемирное процветание и развитие путем организации производства благоприятного для рабочих и окружающей среды.

Завод Tsurumi в Киото (Япония) отличается эффективной и современной организацией процессов с применением полностью интегрированных систем поточного производства, что позволяет выпускать 1 млн насосов в год. Крупные современные научно-исследовательские подразделения компании создают оптимальные условия для экспериментов и испытаний даже сверх-крупных насосов, а также разработки новых видов продукции. Для обеспечения благоприятных условий для труда и окружающей среды, особое значение придается оптимизации условий работы (кондиционирование воздуха), уменьшению выбросов пыли и выхлопных газов в атмосферу, полной переработке отходов.



В целях совершенствования оборудования мы оставляем за собой право в любое время вносить изменения в технические описания и спецификации оборудования без предупреждения. Наши насосы предназначены только для профессионального использования. В исключительном случае, если Tsurumi (Europe) GmbH приняла на себя гарантию изготовителя, это дает право конечному пользователю бесплатно использовать средства юридической защиты против Tsurumi (Europe) GmbH в связи с любыми дефектами в продукции, обнаруженными в течении гарантийного периода (см. далее), а также тогда, когда гарантийной претензии к продавцу уже не существует или больше не существует. В случае неисправности, вызванной неправильным обращением с оборудованием конечного пользователя, гарантийные претензии рассматриваться не будут. Решение о том, какие гарантийные меры предпринимать (починка или замена) оборудование, будет приниматься Tsurumi (Europe) GmbH. Срок давности претензий - три месяца после истечения гарантийного срока, но не ранее гарантийного срока, действующего в отношении дилера. В случае сомнений, гарантийный срок должен соответствовать сроку гарантии действующей между конечным покупателем и дилером.



com-CPN-RU

