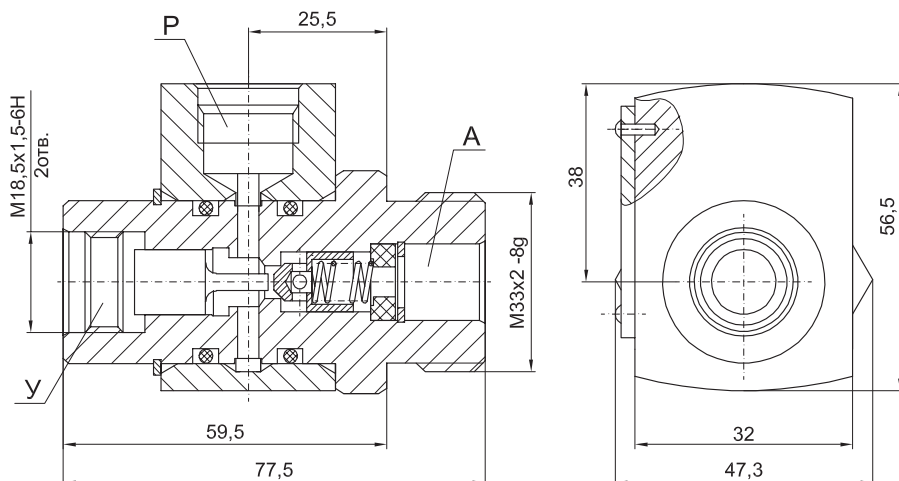


Гидрозамок односторонний 541.08.00

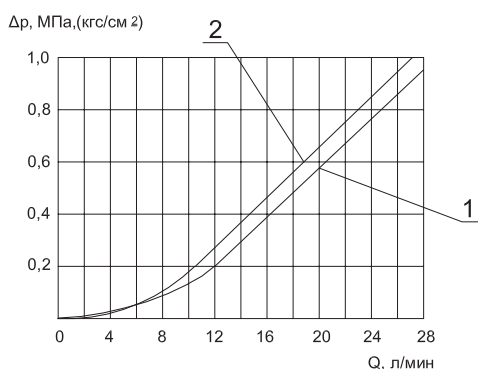
Гидрозамок односторонний предназначен для свободного пропускания рабочей жидкости в прямом направлении, а при подаче давления управления – в обратном направлении в гидросистемах строительных, дорожных и коммунальных машин.

Изготавливаются по ТУ 4144-014-00239882-2007.

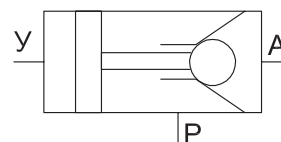
Для присоединения изделия к элементам гидравлической схемы комплектующих машин применять штуцеры с присоединительными местами по ГОСТ 9833-73 и кольца резиновые по ГОСТ 18829-73: для резьбы М18х1,5 – 015-018-19-2-3, для наружной резьбы М33х2 – 030-035-30-2-3.



Зависимость перепада давления от расхода



- P - подвод
- A - отвод
- Y - управление
- 1- прямой поток (P→A)
- 2- обратный поток (A→P)



Технические характеристики

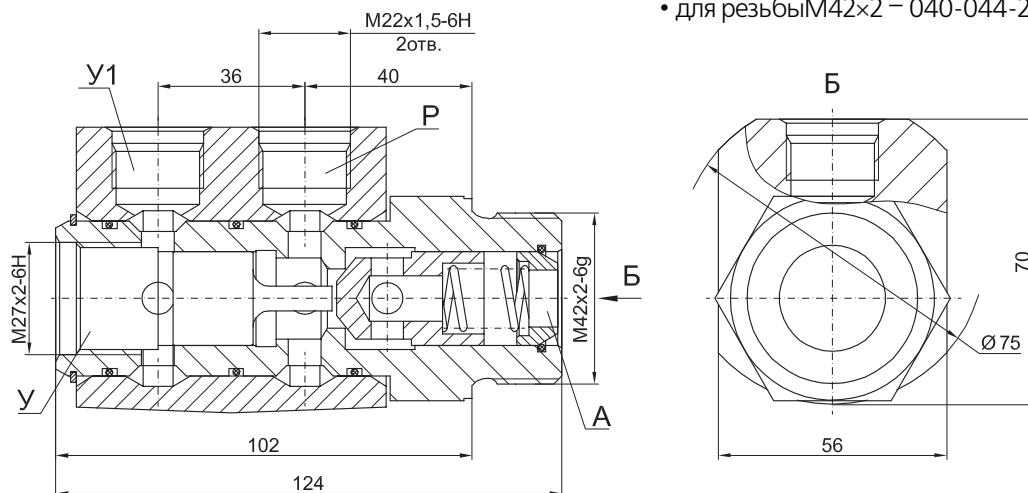
Наименование показателей	Значение	
Условный проход, мм	8	
Давление на входе, МПа (кгс/см ²)	• номинальное	25 (250)
	• максимальное	32 (320)
	• минимальное	0,5 (5)
Давление управления, МПа (кгс/см ²)	• максимальное	10 (100)
	• минимальное	0,2 (2)
Давление открывания, МПа (кгс/см ²)	0,06±0,015 (0,6±0,15)	
Отношение площадей поршня управления и клапана	3,3	
Объем камеры управления, см ³	1	
Расход рабочей жидкости, л/мин	• номинальный	16
	• максимальный	25
Внутренняя герметичность (максимальные внутренние утечки) при номинальном давлении, см ³ /мин:	• в основных гидролиниях	Утечки не допускаются
	• в гидролинии управления	50
Масса, кг	0,7	

Гидрозамок односторонний 541.12.00

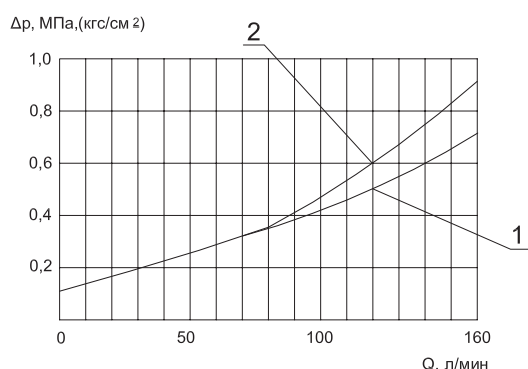
Гидрозамок односторонний 541.12.00 предназначен для свободного пропускания рабочей жидкости в прямом направлении, а при подаче давления управления — в обратном направлении в гидросистемах строительных, дорожных и коммунальных машин. Изготавливаются по ТУ 4144-014-00239882-2007.

Для присоединения изделия к элементам гидравлической схемы комплектующих машин применять штуцеры с присоединительными местами по ГОСТ 9833-73 и кольца резиновые по ГОСТ 18829-73:

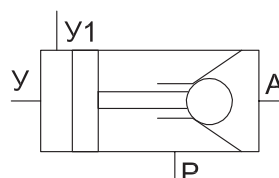
- для резьбы M22x1,5 — 019-022-19-2-3,
- для резьбы M27x2 — 024-028-25-2-3,
- для резьбы M42x2 — 040-044-25-2-3.



Зависимость перепада давления от расхода



- P - подвод
- A - отвод
- Y - управление
- 1- прямой поток (P→A)
- 2- обратный поток (A→P)



Технические характеристики

Наименование показателей	Значение
Условный проход, мм	12
Давление на входе, МПа (кгс/см ²):	<ul style="list-style-type: none"> • номинальное 25 (250) • максимальное 32 (320) • минимальное 0,5 (5)
Давление управления, МПа (кгс/см ²):	<ul style="list-style-type: none"> • максимальное 13 (130) • минимальное 0,3 (3)
Давление открывания, МПа (кгс/см ²)	0,06±0,015 (0,6±0,15)
Отношение площадей поршня управления и клапана	2,5
Объем камеры управления, см ³	2
Расход рабочей жидкости, л/мин	<ul style="list-style-type: none"> • номинальный 63 • максимальный 125
Внутренняя герметичность (максимальные внутренние утечки) при номинальном давлении, см ³ /мин:	<ul style="list-style-type: none"> • в основных гидролиниях • в гидролинии управления
Утечки не допускаются	100
Масса, кг	2,8