

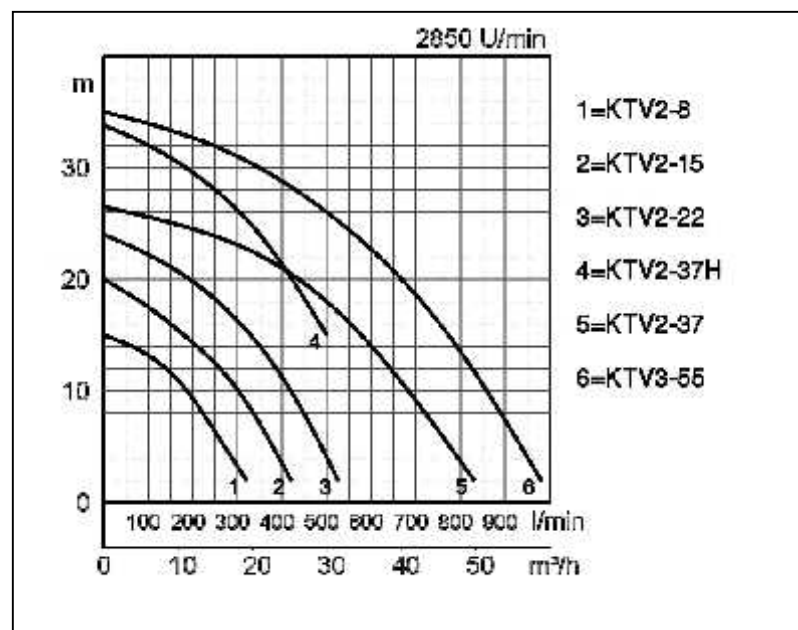


TSURUMI PUMP

**Трехфазные дренажные насосы
для строительства**

Серия KTV

- напорный патрубок 2"-3"
- мощность 0,75-5,5kW
- производительность 60m³/h
- напор до 35m



КТV33.7 на строительной площадке



Преимущества серии KTV

- небольшой вес + переносной (материал: алюминий + полиуретан)
- легкость и быстрота в обслуживании
- тип рабочего колеса - вортекс
- может работать без воды

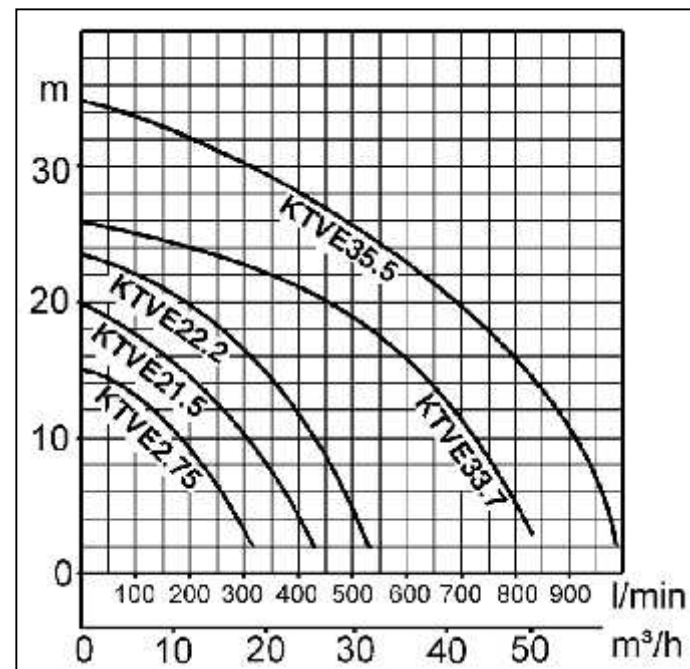


Серия KTVE

- Напорный патрубок 2"-3"
- Мощность 0,75-5,5kW
- Производительность до 60m³/h
- Напор до 35m

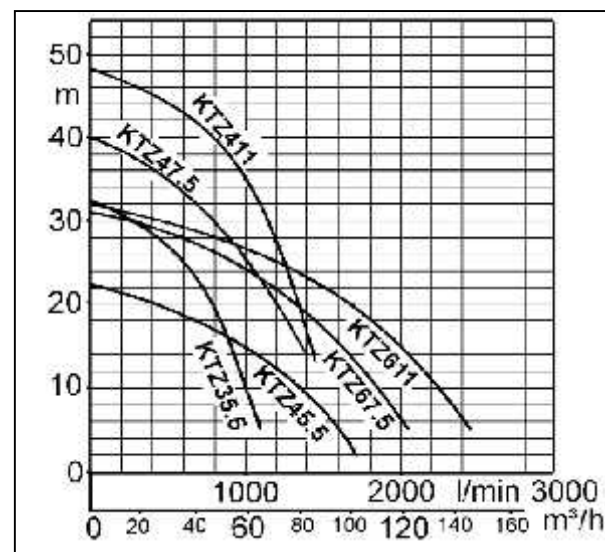
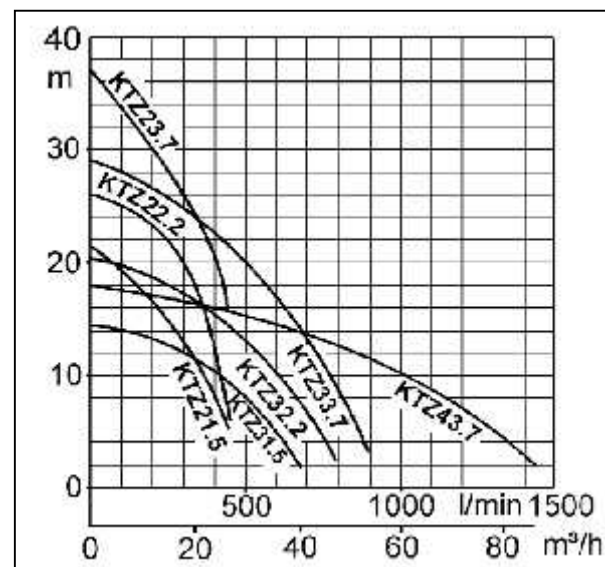


Датчик уровня



Серия KTZ

- Напорный патрубок 2"-6"
- Мощность 1,5-11kW
- Производительность до 150m³/h
- Напор до 48m



KTZ35.5 на стройплощадке



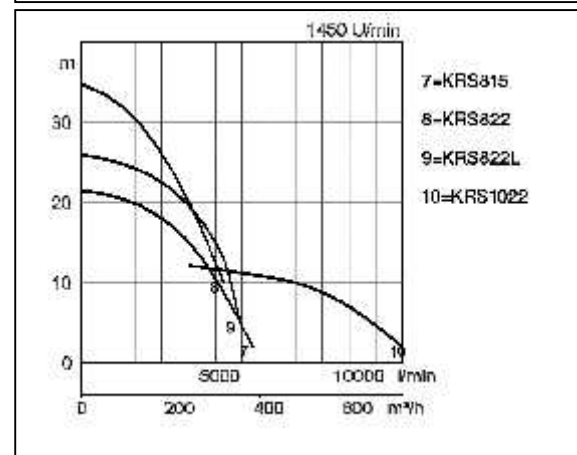
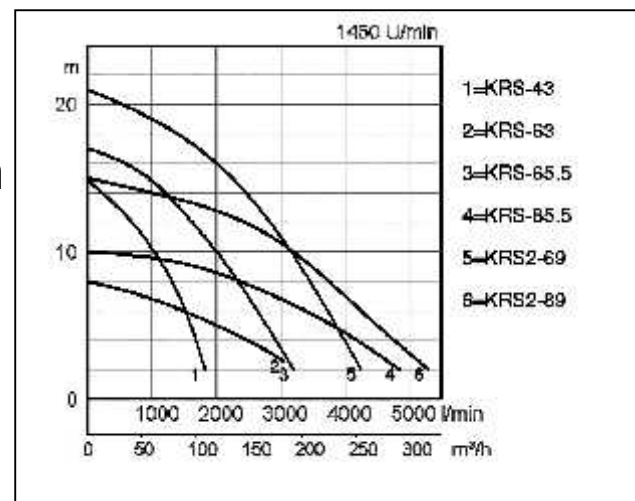
Преимущества серии KTZ

- износостойки корпус из чугуна
- легкость в обслуживании и сервисе
- широкая область применения
- может работать без воды



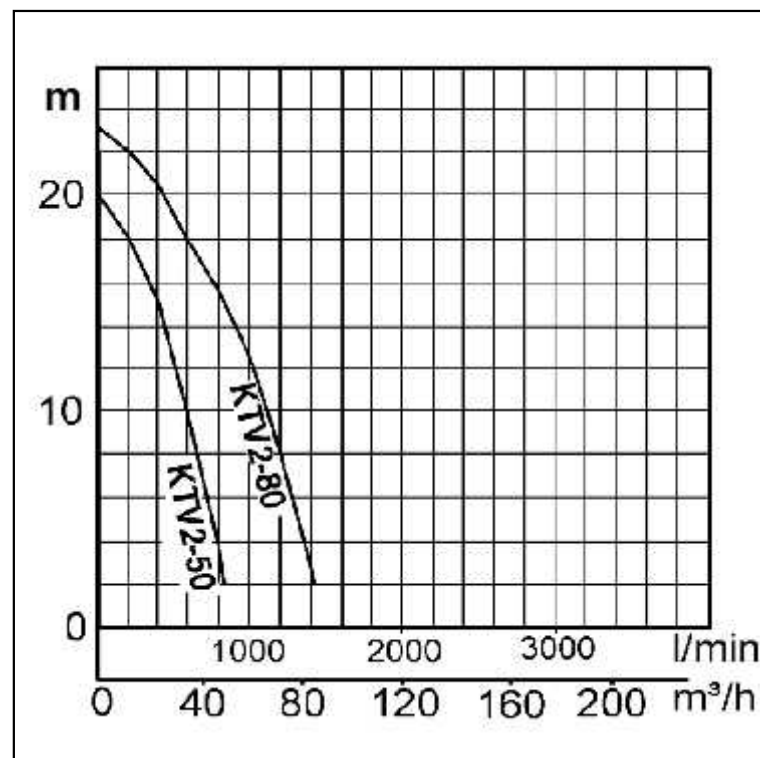
Серия KRS

- Напорный патрубок 3"-10"
- Мощность 2,2-22kW
- Производительность до 720m³/h
- Напор до 34m

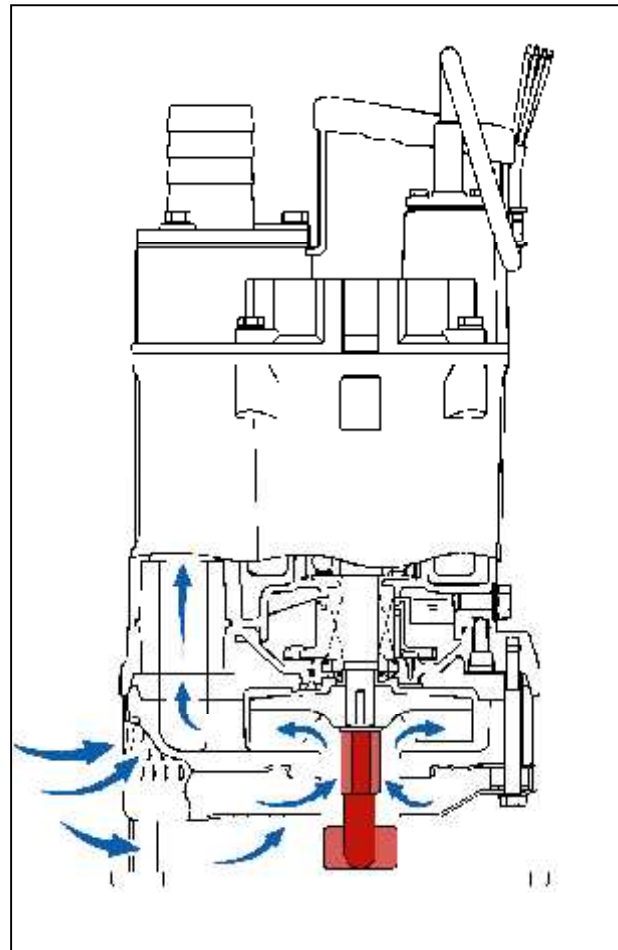


Серия KTV с агитатором

- Напорный патрубок 2"-3"
- Мощность 2,0-3,0kW
- Производительность до 80m³/h
- Напор до 23m

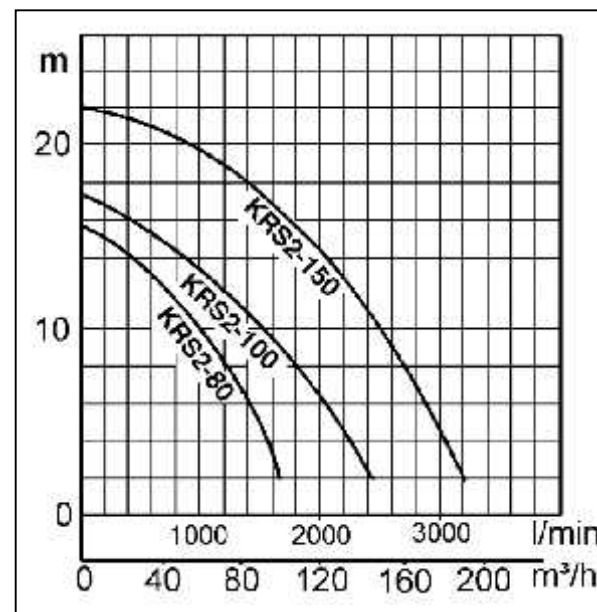


Серия KTV с агитатором

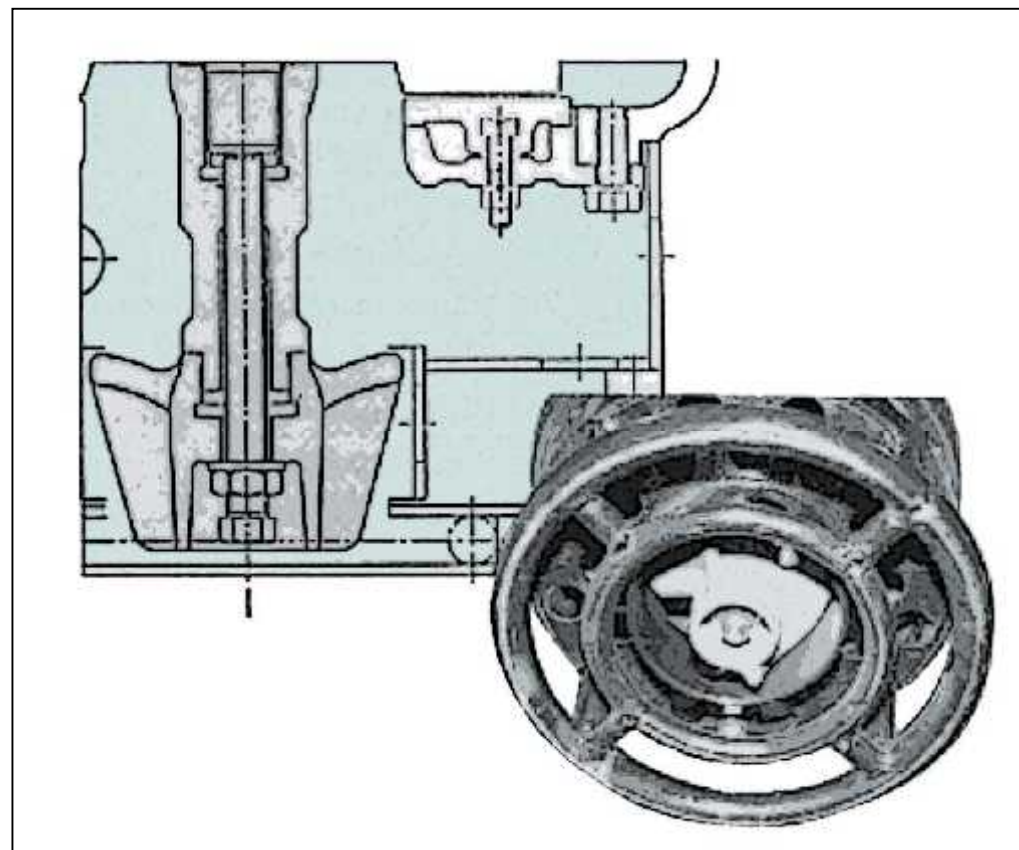
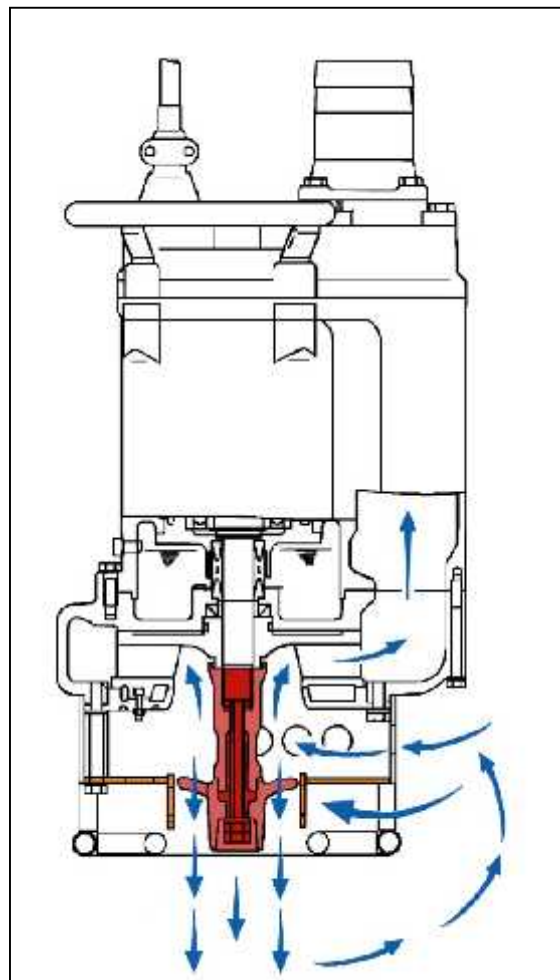


Серия KRS с агитатором

- напорный патрубок 3"-6"
- мощность 4,0-9,0kW
- производительность до 190m³/h
- напор до 22m
- скорость 1450 об/мин
- пропускная способность рабочего колеса – до 30mm



Серия KRS с агитатором



KRS2-150 в карьере



KRS2-150 перекачивания шлама



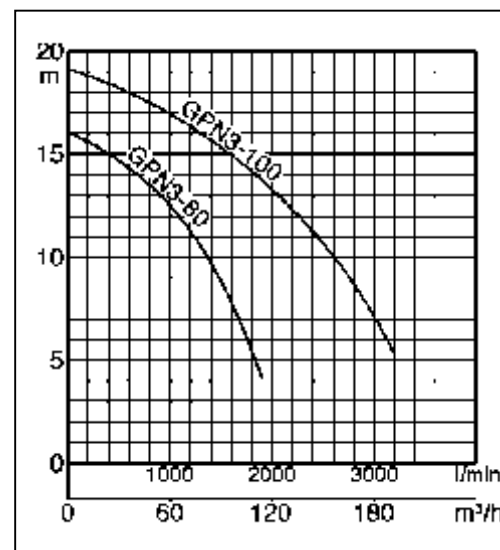
Преимущества серии KRS с агитатором

- 4-х полюсный двигатель
- массивный чугун – высокая прочность
- может работать без воды
- усиленная конструкция и материалы быстро изнашиваемых компонентов

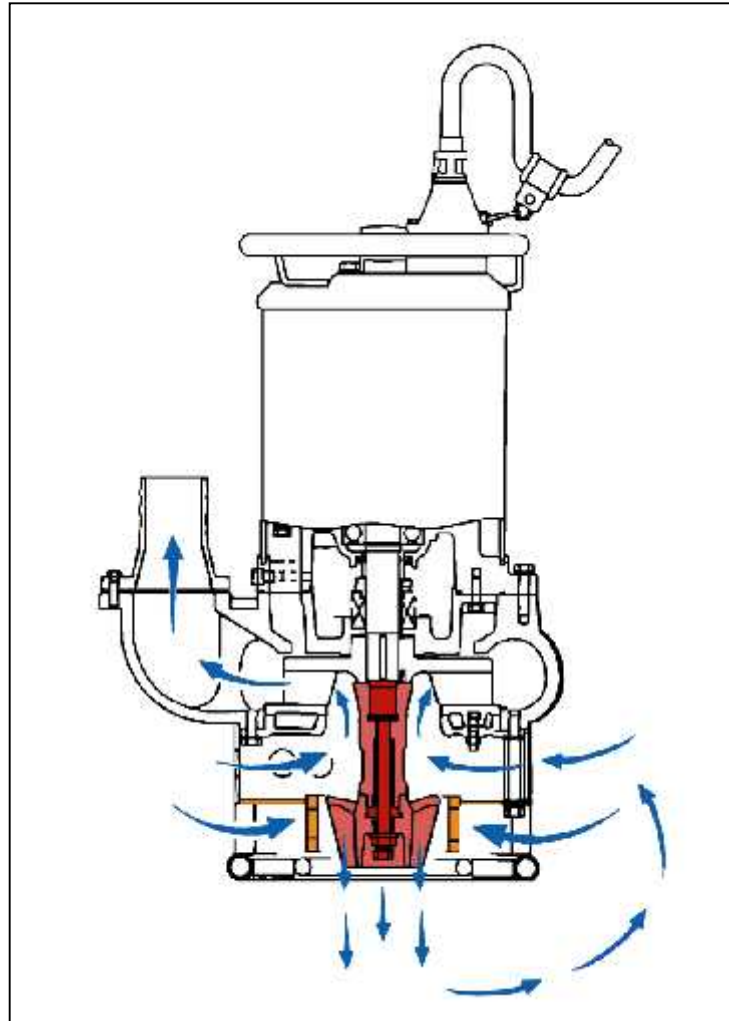


Серия GPN с агитатором

- Напорный патрубок 3"-4"
- Мощность 5,5-11,0kW
- Производительность до 190m³/h
- Напор до 19m
- Скорость 1450 об/мин
- Пропускная способность до 30mm



Серия GPN с агитатором



Серия GPN с агитатором



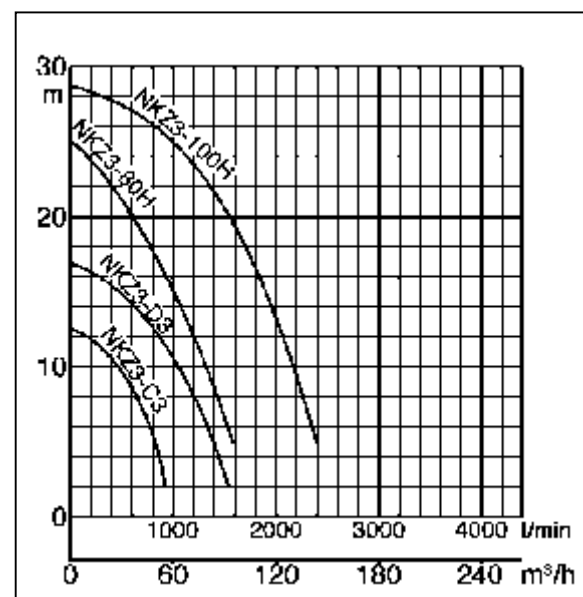
Преимущества серии GPN с агитатором

- Усиленный чугун GGG70 для изнашиваемых компонентов
- Принудительное охлаждения для обеспечения длительной работы на сухую
- 4-х полюсный двигатель

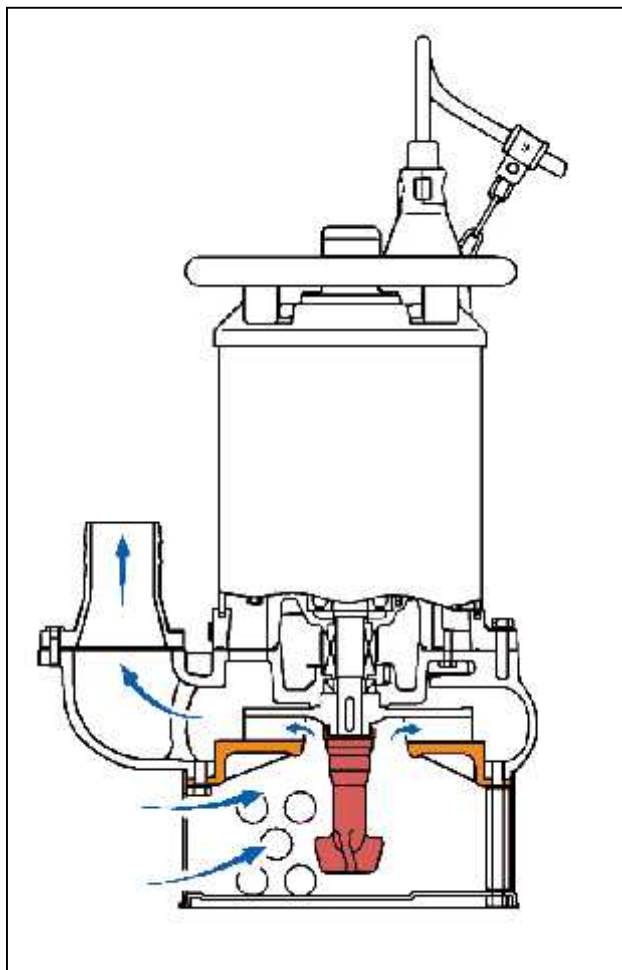


Серия NKZ с агитатором

- Напорный патрубок 3"-4"
- Мощность 2,2-11,0kW
- Производительность до 144m³/h
- Напор до 29m
- Скорость 1450 об/мин
- Пропускная способность до 30мм

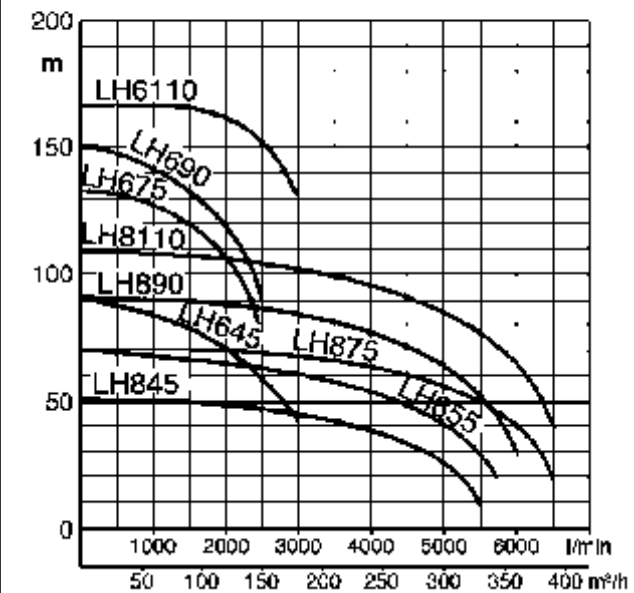
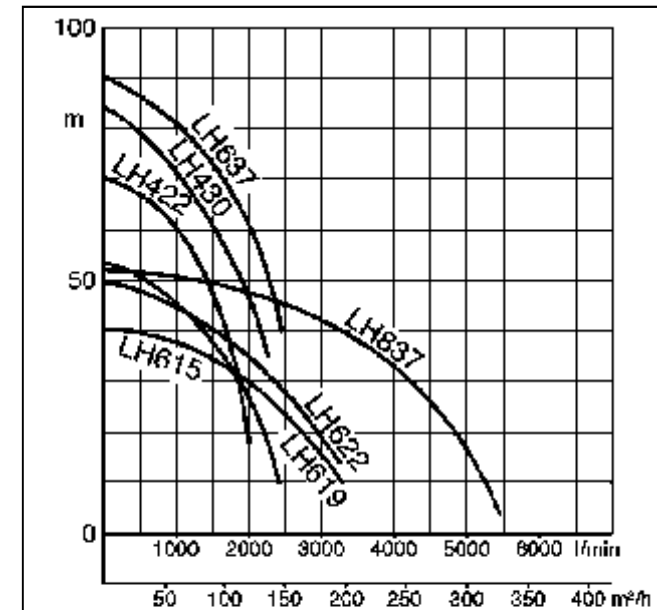


Серия НКЗ с агитатором



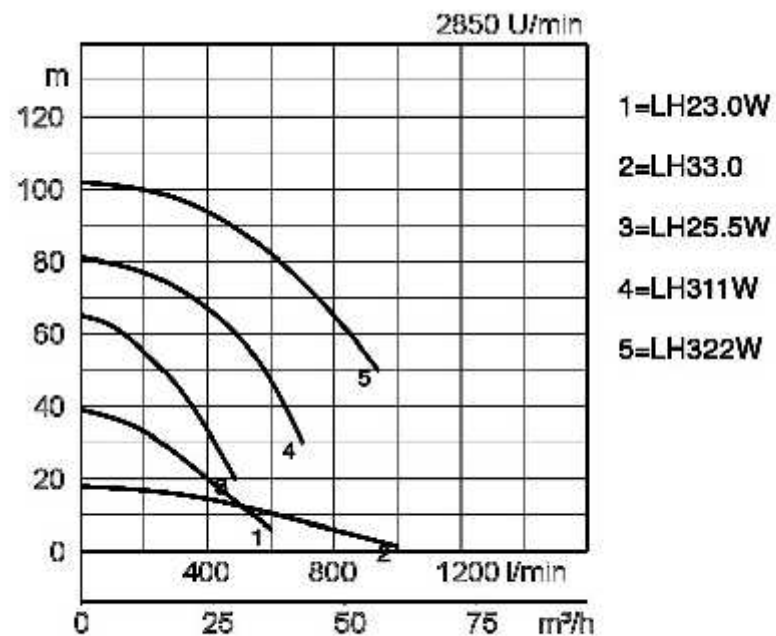
Серия LH

- Фланец JIS
- Мощность до 110 kW
- Производительность до 390 м³/h
- Напор до 168 м



Серия LH-W

- Резьбовой напорный патрубок или фланец JIS
- Мощность до 11 kW
- Производительность до 55m³/h
- Напор до 80m



Преимущества серии LH (W)

- Малый диаметр для установки в стволе свай или скважин
- Применения для водопонижения и бурения скважин
- Высокие напорные характеристики
- Может работать без воды



Специальная опция – отверстия для снижения давления на уплотнение

- для насосов с напором больше 30м (LH, LH-W, KTZ, GSZ)



Серия GSZ

- Насосы с низким напором и высокой производительностью
- Мощность 75 kW
- Производительность до 750 м³/h
- Напор до 52 м



Преимущества серии GSZ

- Идеальное решение для осушения карьеров и шахт
- Перекачивание большого объема абразивных жидкостей

