



**TSURUMI PUMP**

**OM**<sup>1-фаза</sup>  
50Hz

Погружные дренажные насосы

Благодаря корпусу и крышке из волокнита, насос является износо- и коррозионно-устойчивым, с мин. обслуживанием.

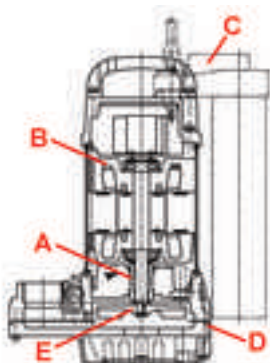




### Вихревая крыльчатка

Эта крыльчатка обеспечивает проход крупных частиц в воде и снижает износ. Крыльчатка увеличивает скорость части жидкости, которая тянет за собой остальную жидкость, обеспечивая плавную перекачку.

**Свободный проход крыльчатки 10мм - вихревая крыльчатка предотвращает**



### **A | Двойное механическое уплотнение вала в масляной ванне**

Обеспечивает максимальную защиту и долгую службу двигателя.

### **B | Термостат предохраняет мощный 0,15 кВт двигатель от перегрева**

### **C | Тип со встроенным поплавком (модель ОМА)**

Точно контролирует уровень воды автоматически включая и выключая насос при изменениях уровня воды.




### **D | Корпус и верхняя крышка из армированного пластика**

Насос устойчив к износу и коррозии, минимальная эксплуатация.

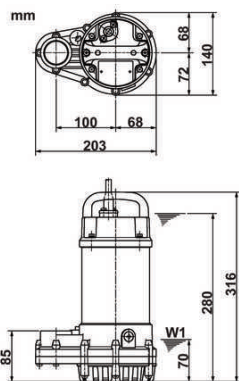
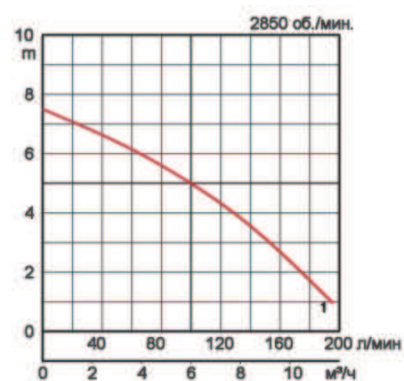
### **E | Вихревая крыльчатка**

Исключает засорение и блокирование. Сделан из армированного пластика - долговечен, подвержен минимальному износу.

## Технические характеристики:

Модель	Цвет и код кривой	Отверстие, мм	Выходная мощность кВт	Фазы	об./мин.	Максимальный напор, м	Максимальная производительность, л/мин	Способ запуска	Сухой вес, кг, без кабеля	Лопастной канал, мм	
OM		1	32	0,15	1	2850	7,5	195	конденс.	5,9	10

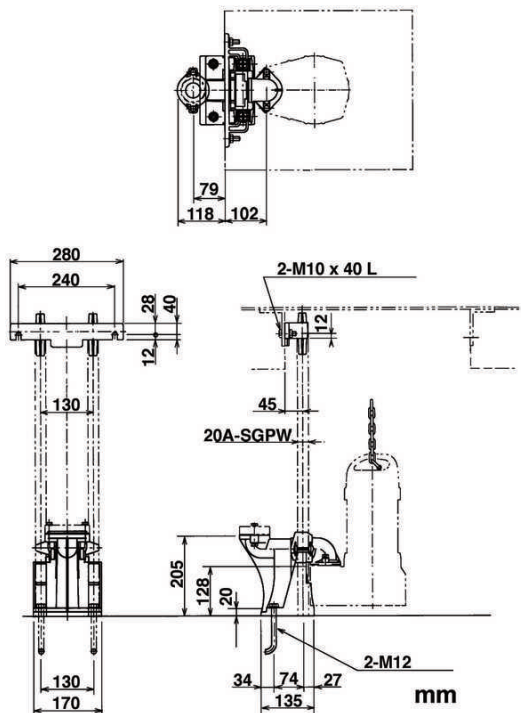
Ø Выходн. отверстие, мм		32мм	
Перекач. жидкость	Температура		0-40°C
	Тип жидкости		Бытовые сточные воды
Насос	Части	Рабочее колесо	Вихревая крыльчатка
		Уплотнение вала	Двойное механическое уплотнение
		Подшипники	Шарик. подшип. с защ. шайбой
	Материал	Рабочее колесо	Армированный стеклопластик
		Верх корпуса	Армированный стеклопластик
		Низ корпуса	Армированный стеклопластик
Уплотнение вала		Карбид кремния в масляной ванне	
Двигатель	Тип, полюса		Индукционный двигатель, 2-х полюсн.
	Защита двигателя (встроен.)		Круглый термовыключатель
	Фаза/Напряжение		Однофазный 230В / 110В / 50Гц
	Изоляция		Изоляция класса E
	Смазка		Турбинное масло (ISO VG32)
	Материал	Корпус	Нерж. сталь EN-X5CrNi18-10
Вал		Нерж. сталь EN-X6Cr13	
Кабель		Резина, 10м H07RN-F	
Выходн. патрубок		Внутренняя резьба, фланец	



W1: непрерывный уровень проточной воды

Пожалуйста, помните: отвод трубы для слива, фланцевое колено с лапой и резервный комплект являются дополнительными приспособлениями, которые нужно заказывать отдельно

Габариты - тип на направляющих в мм.



## Tsurumi (Europe) GmbH

Heltorfer Straße 14  
D-40472 Düsseldorf  
Tel.: +49 (0)211-4179373  
Fax: +49 (0)211-4791429  
Email: sales@tsurumi.eu  
www.tsurumi.eu

В целях совершенствования оборудования мы оставляем за собой право в любое время вносить изменения в технические описания и спецификации оборудования без предупреждения. Наши насосы предназначены только для профессионального использования. В исключительном случае, если Tsurumi (Europe) GmbH приняла на себя гарантию изготовителя, это дает право конечному пользователю бесплатно использовать средства юридической защиты против Tsurumi (Europe) GmbH в связи с любыми дефектами в продукции, обнаруженными в течении гарантийного периода (см. далее), а также тогда, когда гарантийной претензии к продавцу уже не существует или больше не существует. В случае неисправности, вызванной неправильным обращением с оборудованием конечного пользователя, гарантийные претензии рассматриваться не будут. Решение о том, какие гарантийные меры предпринимать (починка или замена) оборудование, будет приниматься Tsurumi (Europe) GmbH. Срок давности претензий - три месяца после истечения гарантийного срока, но не ранее гарантийного срока, действующего в отношении дилера. В случае сомнений, гарантийный срок должен соответствовать сроку гарантии действующей между конечным покупателем и дилером.

sew-OM-RU

